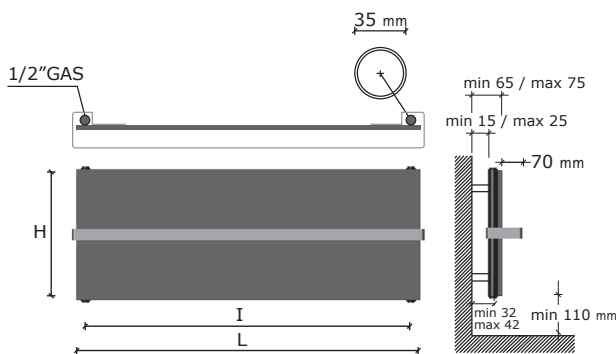


ICE BAGNO INOX REFLEX FINISH HORIZONTAL SINGLE



Interasse dal centro foro al muro min. 32 / max 42 mm.
Distance between hole center and wall min. 32 / max 42 mm.
Distance du centre du trou au mur min. 32 / max 42 mm.
Abstand zwischen Lochmitte und Wand min. 32 / max 42 mm.
Distancia entre el centro del agujero y el muro min. 32 / máx 42 mm.
Расстояние между центром отверстия и стеной – не менее 32 мм и не более 42 мм.



Allacciamento 50 mm centrale per valvola remota **a richiesta** solo per SINGLE.
50 mm central connection for remote valve **on request** only for SINGLE.
Raccordement central 50 mm pour vannes à distance **sur demande** pour SINGLE seulement.
Mittelanschluss 50 mm für Fernventile **Auf Anfrage** nur für SINGLE.
Conexión central 50 mm para válvula remota **bajo pedido** solo para SINGLE.
50 мм центральное подключение с удаленными клапанами возможно **по запросу** только для одинарных радиаторов

Attenzione!

Non è uno specchio.
Le barre sono cromate.

Important!

This is not a mirror.
The towel bars are chromed.

Attention!

Ce n'est pas un miroir.
Les barres porte-serviettes sont chromées

Achtung!

Polierter Edelstahl (Kein Glasspiegel).
Die Handtuchhalter sind verchromt.

¡Cuidado!

No es un espejo.
Las barras portatoallas están cromadas

Внимание!

Это не зеркало.
Полотенцедержатели хромированы

Watt = Kcal/h ÷ 0,860
Kcal/h = Watt × 0,860

codice code code Artikl Nr. codigo код	altezza height hauteur Höhe altura высота	larghezza width largeur Breite ancha ширина	interasse distance between bars entraxe Achsabstand distancia entre centros межцентровое расстояние	peso weight poids Gewicht peso вес	output мощность watt*	output мощность watt*	output мощность watt*
	H mm	L mm	I mm	Kg	Δt50	Δt30	Δt26
FICE08455SOXBP	465	820	760	16	255	134	112
FICE08605SOXBP	615	820	760	18	354	186	155
FICE12455SOXBP	465	1220	1160	23	371	191	159
FICE12605SOXBP	615	1220	1160	28	523	270	224

- * I watt hanno valori provvisori in attesa di certificazione Δt50.
- * The watt values are not definitive awaiting for Δt50 certification.
- * Le nombre de Watts est une valeur indiquée à titre provisoire dans l'attente de la certification Δt50.
- * Die Wattwerte sind noch provisorisch in Erwartung von Δt50 Zertifizierung.
- * Los Vattios tienen valores provisionales en espera de la certificación Δt50.
- * До получения сертификата Δt50 приводится предварительное значение мощности в ваттах.



E

INT. max = H - 86 mm

Allacciamento laterale a richiesta, ideale per sostituire un vecchio radiatore.
Interasse min = 50 mm, interasse max = altezza del radiatore - 86 mm, a richiesta, con interasse speciale (inviare disegno dettagliato).
Lateral connection option, ideal when replacing an old radiator. Min. pipe centres = 50 mm, max. pipe centres = height of the radiator - 86 mm or, on request, with special distance between centers (detailed drawing required).
Raccordement latéral sur demande, idéal pour remplacer un radiateur précédent. Entraxe min = 50 mm, entraxe max = H Hauteur - 86 mm ou, sur demande, avec des distances spéciales (dans ce cas, un plan détaillé est demandé).
Seitlicher Anschluss Auf Anfrage, ideal zum Austauschen eines alten Heizkörpers. Min. Achsabstand = 50 mm, Max. Achsabstand = Höhe - 86 mm oder, auf Anfrage, mit Sonderanschlüsse (Detaillierte Zeichnung erforderlich).
Conexión lateral derecha o izquierda bajo pedido, ideal para reemplazar un radiador antiguo. Min. distancia entre centros = 50 mm, máx. distancia entre centros = altura del radiador - 86 mm, bajo pedido, con distancias entre centros especiales (se requiere en tal caso un plano detallado).
Боковое гидравлическое соединение выполняется по запросу, оно идеально подходит для замены старого радиатора. Минимальное расстояние = 50 мм, максимальное расстояние = высота радиатора - 86 мм, по запросу выполняются специальные межосевые расстояния (необходимо приложить подробный чертеж).

A B

C D

Allacciamento dal basso a richiesta **Consultare SEMPRE l'ufficio tecnico per la fattibilità +39 030 2530054**
Bottom connection **on request Please always check the feasibility with the technical staff at +39 030 2530054**
Raccordement par dessous **sur demande Toujours consulter le bureau technique pour vérifier la faisabilité, tel. +39 030 2530054**
Anschlüsse von unten **auf Anfrage Bitte immer die technische Abteilung nach Machbarkeit fragen, Tel. +39 030 2530054**
Conexión inferior **bajo pedido Siempre consulte con el departamento técnico para verificar la viabilidad, tel. +39 030 2530054**
Гидравлическое соединение снизу **по запросу Всегда обращаться в технический отдел для выяснения возможности исполнения +39 030 2530054**

I radiatori sono completi di kit di fissaggio a parete e valvola di sfogo. La barra porta asciugamano estende la larghezza del radiatore di 35 mm. Pressione di collaudo: 5,2 bar Pressione di esercizio: 4 bar Materiale: Acciaio al carbonio + piastra inox	The radiators are equipped with a kit for fixing them to the wall and with an exhaust valve. The towel bar makes the radiator 35 mm larger. Testing pressure: 5,2 bar Working pressure: 4 bar. Material: carbon-steel + stainless steel plate	Les radiateurs sont munis d'un kit de fixation murale et d'une soupape de décompression. Avec la barre porte-serviettes le radiateur est 35 mm plus large. Pression d'essai: 5,2 bars Pression d'exercice: 4 bars Matériau: Acier au charbon + plaque en acier inoxydable	Die Heizkörper sind mit Wandbefestigungsset und Luftventil ausgerüstet. Mit Handtuchhalter ist der Heizkörper 35 mm breiter. Prüfungsdruck: 5,2 bar Betriebsdruck: 4 bar Stoff: Kohlenstoffstahl + Platte aus Edelstahl	Los radiadores están provistos de kit de fijación a la pared y de válvula de desahogo. La barra portatoallas extiende la longitud del radiador de 35 mm. Presión de ensayo: 5,2 bar Presión de trabajo: 4 bar Material: Acero de carbono + lámina de acero inoxidable	Радиаторы укомплектованы набором крепежных деталей для закрепления на стене и выпускным клапаном. Перекладина для полотенца увеличивает ширину радиатора на 35 мм. Давление при испытании - 5,2 бар Рабочее давление - 4 бар Под заказ радиаторы могут проходить испытание при 16 бар в случае рабочего давления 12 бар. Повышение цен на 7%. Материал - углеродистая сталь + пластина из нержавеющей стали
---	---	---	---	---	---