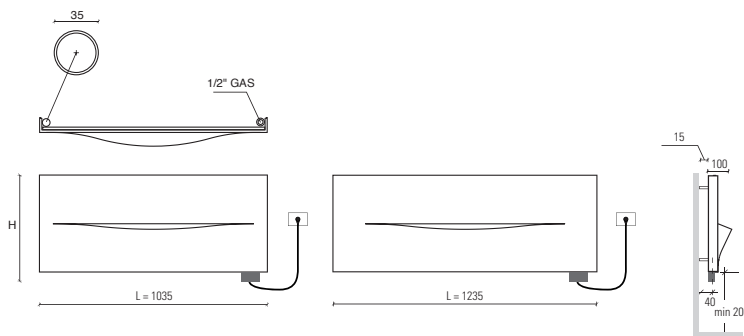


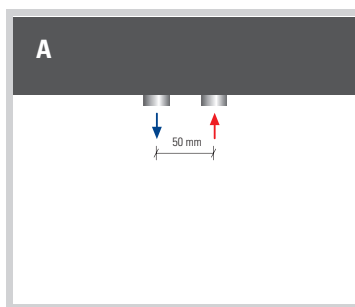
CUT SINGLE HORIZONTAL ELEC



Interasse dal centro foro al muro 40 mm.
Distance between hole center and wall 40 mm.
Distance du centre du trou au mur 40 mm.
Abstand zwischen Lochmitte und Wand 40 mm.
Distancia entre el centro del agujero y el muro 40 mm.
Расстояние между центром отверстия и стеной – 40 мм.



Resistenza solo a destra e inserita verticalmente nel collettore.
Electric element only on the right side and inserted vertically into the manifold.
Resistance électrique seulement à droite et insérée verticalement dans le collecteur.
Heizpatrone nur rechts und im Kollektor vertikal eingesetzt.
Resistencia sólo a la derecha y insertada verticalmente en el colector.
Электротен только справа и расположен вертикально в радиаторе.



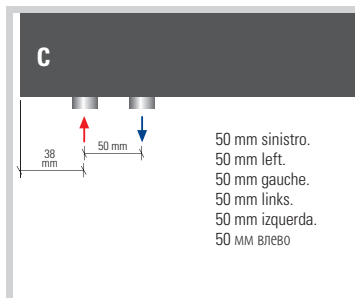
Interasse Centrale 50 mm a richiesta.
Central distance between centers 50 mm on request.
Entraxe centrale 50 mm sur demande.
Mittelschluss 50 mm Auf Anfrage.
Distancia entre centros de 50 mm, bajo pedido.
По запросу радиатор может выполняться с центральным межосевым расстоянием, равным 50 мм.



NEWS

Resistenza elettrica con costo aggiuntivo del 3% potenza elettrica resistenza MAX 1000watt
Electric resistance with additional cost 3% output for electrical version MAX 1000watt
Resistance électrique avec coût supplémentaire 3% puissance en version électrique MAX 1000watt
Heizstab mit Mehrpreis 3% Leistung der elektrischen Ausführung MAX 1000watt
Resistencia eléctrica con costo adicional 3% output version eléctrica MAX 1000watt
Электрическое сопротивление за дополнительную плату 3% мощность электрического варианта MAX 1000watt

H1 / H2



Interasse Sinistro 50 mm a richiesta.
Left distance between centers 50 mm on request.
Entraxe gauche 50 mm sur demande.
Linksanschluss 50 mm Auf Anfrage.
Distancia a izquierda entre centros de 50 mm, bajo pedido.
По запросу радиатор может выполняться с лево межосевым расстоянием, равным 50 мм.

CUT SINGLE HORIZONTAL ELEC



design by Alessandro Caneva

codice code Artikel Nr. codigo код	larghezza* width* largeur* breite* ancho* ширина*	altezza height hauteur Höhe altura высота	interasse distance between bars entraxe Achsabstand distancia entre centros межцентровое расстояние	peso radiatore + glicole weight of radiator + glycole poids du radiateur + glycol Gewicht inkl. Glykol peso radiador + glicole вес радиатор + гликоль	output versione idraulica output water heating puissance en version eau chaude Leistung der Wasserausführung output version agua calda мощность гидравлического варианта	potenza elettrica resistenza output for electrical version puissance en version électrique Leistung der elektrischen Ausführung output version eléctrica мощность электрического варианта
	L mm	H mm	I mm	Kg	$\Delta t50$ watt*	watt*
FCUT10610...	1035	720	890	28	510	400
FCUT12610...	1235	720	1090	33	605	700

- * I watt hanno valori provvisori in attesa di certificazione $\Delta t50$.
- * The watt values are not definitive awaiting for $\Delta t50$ certification.
- * Le nombre de Watts est une valeur indiquée à titre provisoire dans l'attente de la certification $\Delta t50$.
- * Die Wattwerte sind noch provisorisch in Erwartung von $\Delta t50$ Zertifizierung.
- * Los Wattos tienen valores provisionales en espera de la certificación $\Delta t50$.
- * До получения сертификата $\Delta t50$ приводится предварительное значение мощности в ваттах.

<ul style="list-style-type: none"> * Incluso il termostato analogico di 110 mm * Included 110 mm high analogic room control * Inklus boitier de régulation analogique de 110 mm * Inkl. Raumthermostat (110 mm) * Includido termostato por ambiente analogico de 110 mm * Включая аналоговый термостат 110 мм 	<p>Scatola termostato bianca di serie per radiatori bianchi. Scatola termostato cromata di serie per radiatori colorati e finiture inox. Standard white thermostat box for white radiators. Standard chromed thermostat box for coloured and stainless steel finishings radiators. Boîtier thermostat blanc de série pour radiateurs blancs. Boîtier thermostat chromée de série pour radiateurs colorés et finitions inox. Serienmäßig weißes Thermostatgehäuse für weiße Heizkörper. Serienmäßig verchromte Thermostatgehäuse für bunte Heizkörper und Edelstahlfinish.</p> <p>Caja de termostato blanca de serie para radiadores blancos. Caja de termostato cromado de serie para radiadores coloreados y acabados inox. Корпус термостата белый стандартный для белых радиаторов. Стандартный хромированный термостат для цветных радиаторов и радиаторов в отделке нержавеющей стали.</p>
---	---

<p>I radiatori sono completi di kit di fissaggio a parete e valvola di sfogo.</p> <p>La versione cromata NON è disponibile.</p> <p>Pressione di collaudo: 5,2 bar Pressione di esercizio: 4 bar Materiale: Acciaio al carbonio</p> <p>Allacciamenti possibili.</p>	<p>The radiators are equipped with a kit for fixing them to the wall and with an exhaust valve.</p> <p>Chromed radiators NOT available.</p> <p>Testing pressure: 5,2 bar Working pressure: 4 bar Material: carbon-steel</p> <p>Possible connections.</p>	<p>Les radiateurs sont munis d'un kit de fixation murale et d'une soupape de décompression.</p> <p>La version chromée N'EST PAS disponible.</p> <p>Pression d'essai: 5,2 bars Pression d'exercice: 4 bars Matériau: Acier au charbon</p> <p>Branchements possibles.</p>	<p>Die Heizkörper sind mit Wandbefestigungsset und Luftventil ausgerüstet.</p> <p>Die verchromte Version ist NICHT verfügbar.</p> <p>Prüfungsdruck: 5,2 bar Betriebsdruck: 4 bar Stoff: Kohlenstoffstahl</p> <p>Mögliche Anschlüsse.</p>	<p>Los radiadores están provistos de kit de fijación a la pared y de válvula de desahogo.</p> <p>La versión cromada NO está disponible.</p> <p>Presión de ensayo: 5,2 bar Presión de trabajo: 4 bar Material: Acero de carbono</p> <p>Empalmes standard.</p>	<p>Радиаторы укомплектованы набором крепежных деталей для закрепления на стене и выпускным клапаном.</p> <p>Хромированная версия в продаже ОТСУТСТВУЕТ.</p> <p>Давление при испытании – 5,2 бар Рабочее давление – 4 бар Материал – углеродистая сталь</p> <p>Возможные варианты гидравлических соединений.</p>
--	--	---	--	--	---