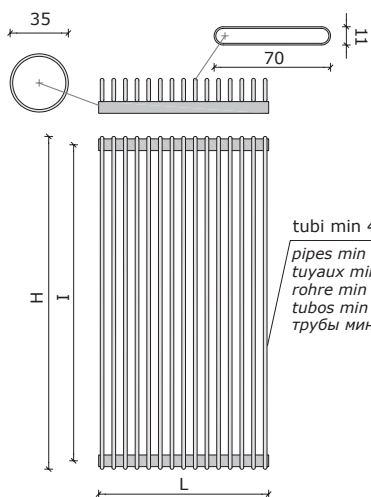
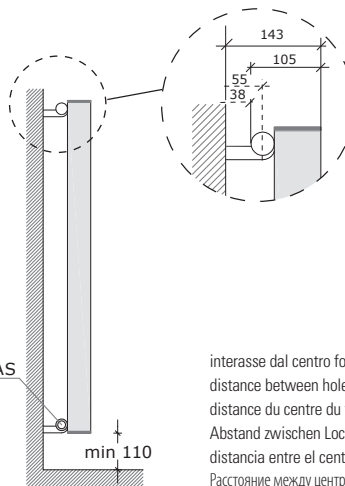


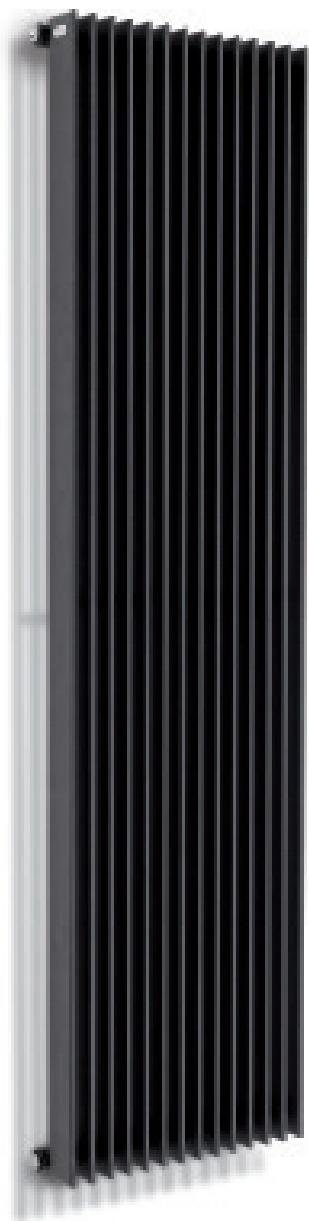
CONDOR 70 SINGLE



tubi min 4 / max 38
 pipes min 4 / max 38
 tuyaux min 4 / max 38
 rohre min 4 / max 38
 tubos min 4 / max 38
 трубы мин. 4 / макс. 38



interasse dal centro foro al muro 55 mm
 distance between hole center and wall 55 mm
 distance du centre du trou au mur 55 mm
 Abstand zwischen Lochmitte und Wand 55 mm
 distancia entre el centro del agujero y el muro 55 mm
 Расстояние между центром отверстия и стеной – 55 мм.



| | | | |
|--|--|---|---|
| | | | Interasse 50 mm a richiesta. Connection 50 mm on request. Entraxe 50 mm sur demande. Anschluss 50 mm Auf Anfrage. Distancia entre centros de 50 mm, bajo pedido. По запросу радиатор может выполняться с центральным межосевым расстоянием, равным 50 мм. p./S. 148 € 85,00 |
| A Centrale, Central, Centrale, Mittel, Centrale, Центральный | B Destro, Right, Droite, Recht, Derecha, Право | C Sinistro, Left, Gauche, Links, Izquierda, Левый | |

| | |
|----------|---|
| | Allacciamenti dal basso a richiesta. Bottom connection on request. Branchement par dessous sur demande. Anschluss von unten Auf Anfrage. Conexión por abajo bajo pedido. Гидравлическое соединение снизу выполняется по запросу. |
| D | p./S. 149 € 85,00 |

| | | | | | | |
|--|---|--|--|---|--|---|
| | Condor 70 single è disponibile, per alcune misure, anche nelle versioni solo elettrica o in versione mista . Per informazioni consultare il ns ufficio tecnico tel. 0039 030 2530054. | Condor 70 single is available, for some measures, also in all electric version or in dual energy version . For information please please contact our technical staff 0039 030 2530054. | Condor 70 single est disponible, pour des autres mesures, aussi en version seulement électrique ou en version mixte . Consulter notre bureau technique 0039 030 2530054. | Condor 70 single ist für einige Größen auch in elektrischer oder in gemischter Ausführung lieferbar. Bitte kontaktieren Sie unsere technische Abteilung Tel.: 0039 030 2530054. | Condor 70 single es disponible, para algunas medidas, también en version eléctrica o en version mixta . Por información consulte con el departamento técnico 0039 030 2530054. | Радиатор Condor 70 single имеется в некоторых размерах, в смешанном или электрическом варианте. За дополнительной информацией обращаться в технический отдел (0039 030 2530054) |
|--|---|--|--|---|--|---|

| | | | | | |
|---|---|---|---|--|--|
| Solo per i radiatori indicati è possibile, su richiesta, l'adattamento all'impianto monotubo. La lavorazione speciale comporta un aumento del +10% dal prezzo indicato. | Only these radiators can be fitted for monotube connection on request. For these special processing a +10% increase on price is required. | Seulement pour les radiateurs indiqués il est possible de prévoir sur demande l'adaptation pour la version monotube. Pour cette opération il faut considérer une augmentation de 10% sur le prix indiqué. | Nur die angegebenen Heizkörper können auf Anfrage für den Anschluss zum Einrohrsystem gefertigt werden. Für diese Sonderbearbeitung ist eine Preiserhöhung von den 10 % vorgesehen. | Sólo para estos radiadores es posible, bajo pedido, la adaptación para el sistema de calefacción monotubo. Para este tratamiento especial se produce un aumento del + 10% desde el precio. | Только эти радиаторы могут быть установлены с однотрубным подключением по запросу. Эта специальная опция, увеличивает цену на 10%. |
|---|---|---|---|--|--|

| codice code Artikel Nr. codigo код | n° elementi no. of elements no. des éléments Anzahl der Elemente no. elementos кол-во секций | larghezza width largeur Breite ancho ширина L mm | RAL 9010 | altezza . height . hauteur . Höhe . altura . высота | | | | | | | | | | | |
|--|---|--|-------------|---|------|------|------|------|------|------|------|------|------|------|--|
| | | | | H mm | H mm | H mm | H mm | H mm | H mm | H mm | H mm | H mm | H mm | H mm | |
| | | | | interasse . distance between bars . entreaxe . Achsabstand . distancia entre centros . междупровое расстояние | | | | | | | | | | | |
| | | | | I mm | I mm | I mm | I mm | I mm | I mm | I mm | I mm | I mm | I mm | I mm | |
| | | | | 360 | 460 | 560 | 760 | 960 | 1160 | 1460 | 1760 | 1960 | 2160 | 2360 | |
| CD04S... | 4 | 130 | | | | | | | | | | | | | |
| | | | watt | 117 | 140 | 162 | 206 | 250 | 295 | 363 | 433 | 481 | 530 | 582 | |
| CD05S... | 5 | 165 | | | | | | | | | | | | | |
| | | | watt | 147 | 175 | 203 | 258 | 313 | 369 | 454 | 541 | 602 | 663 | 727 | |
| CD06S... | 6 | 200 | | | | | | | | | | | | | |
| | | | watt | 176 | 210 | 244 | 310 | 376 | 442 | 544 | 649 | 722 | 796 | 872 | |
| CD07S... | 7 | 235 | | | | | | | | | | | | | |
| | | | watt | 205 | 245 | 284 | 361 | 438 | 516 | 635 | 757 | 842 | 928 | 1018 | |
| CD08S... | 8 | 270 | | | | | | | | | | | | | |
| | | | watt | 234 | 280 | 325 | 413 | 501 | 590 | 726 | 866 | 962 | 1061 | 1163 | |
| CD09S... | 9 | 305 | | | | | | | | | | | | | |
| | | | watt | 264 | 315 | 365 | 464 | 563 | 663 | 816 | 974 | 1083 | 1193 | 1309 | |
| CD10S... | 10 | 340 | | | | | | | | | | | | | |
| | | | watt | 293 | 350 | 406 | 516 | 626 | 737 | 907 | 1082 | 1203 | 1326 | 1454 | |
| CD11S... | 11 | 375 | | | | | | | | | | | | | |
| | | | watt | 322 | 385 | 447 | 568 | 689 | 811 | 998 | 1190 | 1323 | 1459 | 1599 | |
| CD12S... | 12 | 410 | | | | | | | | | | | | | |
| | | | watt | 352 | 420 | 487 | 619 | 751 | 884 | 1088 | 1298 | 1444 | 1591 | 1745 | |
| CD13S... | 13 | 445 | | | | | | | | | | | | | |
| | | | watt | 381 | 455 | 528 | 671 | 814 | 958 | 1179 | 1407 | 1564 | 1724 | 1890 | |
| CD14S... | 14 | 480 | | | | | | | | | | | | | |
| | | | watt | 410 | 490 | 568 | 722 | 876 | 1032 | 1270 | 1515 | 1684 | 1856 | 2036 | |
| CD15S... | 15 | 515 | | | | | | | | | | | | | |
| | | | watt | 440 | 525 | 609 | 774 | 939 | 1106 | 1361 | 1623 | 1805 | 1989 | 2181 | |
| CD16S... | 16 | 550 | | | | | | | | | | | | | |
| | | | watt | 469 | 560 | 650 | 826 | 1002 | 1179 | 1451 | 1731 | 1925 | 2122 | 2326 | |
| CD17S... | 17 | 585 | | | | | | | | | | | | | |
| | | | watt | 498 | 595 | 690 | 877 | 1064 | 1253 | 1542 | 1839 | 2045 | 2254 | 2472 | |
| CD18S... | 18 | 620 | | | | | | | | | | | | | |
| | | | watt | 527 | 630 | 731 | 929 | 1127 | 1327 | 1633 | 1948 | 2165 | 2387 | 2617 | |
| CD19S... | 19 | 655 | | | | | | | | | | | | | |
| | | | watt | 557 | 665 | 771 | 980 | 1189 | 1400 | 1723 | 2056 | 2286 | 2519 | 2763 | |
| CD20S... | 20 | 690 | | | | | | | | | | | | | |
| | | | watt | 586 | 700 | 812 | 1032 | 1252 | 1474 | 1814 | 2164 | 2406 | 2652 | 2908 | |
| CD21S... | 21 | 725 | | | | | | | | | | | | | |
| | | | watt | 615 | 735 | 853 | 1084 | 1315 | 1548 | 1905 | 2272 | 2526 | 2785 | 3053 | |
| CD22S... | 22 | 760 | | | | | | | | | | | | | |
| | | | watt | 645 | 770 | 893 | 1135 | 1377 | 1621 | 1995 | 2380 | 2647 | 2917 | 3199 | |
| CD23S... | 23 | 795 | | | | | | | | | | | | | |
| | | | watt | 674 | 805 | 934 | 1187 | 1440 | 1695 | 2086 | 2489 | 2767 | 3050 | 3344 | |
| CD24S... | 24 | 830 | | | | | | | | | | | | | |
| | | | watt | 703 | 840 | 974 | 1238 | 1502 | 1769 | 2177 | 2597 | 2887 | 3182 | 3490 | |
| CD25S... | 25 | 865 | | | | | | | | | | | | | |
| | | | watt | 733 | 875 | 1015 | 1290 | 1565 | 1843 | 2268 | 2705 | 3008 | 3315 | 3635 | |
| CD26S... | 26 | 900 | | | | | | | | | | | | | |
| | | | watt | 762 | 910 | 1056 | 1342 | 1628 | 1916 | 2358 | 2813 | 3128 | 3448 | 3780 | |
| CD27S... | 27 | 935 | | | | | | | | | | | | | |
| | | | watt | 791 | 945 | 1096 | 1393 | 1690 | 1990 | 2449 | 2921 | 3248 | 3580 | 3926 | |
| CD28S... | 28 | 970 | | | | | | | | | | | | | |
| | | | watt | 820 | 980 | 1137 | 1445 | 1753 | 2064 | 2540 | 3030 | 3368 | 3713 | 4071 | |
| CD29S... | 29 | 1005 | | | | | | | | | | | | | |
| | | | watt | 850 | 1015 | 1177 | 1496 | 1815 | 2137 | 2630 | 3138 | 3489 | 3845 | 4217 | |
| CD30S... | 30 | 1040 | | | | | | | | | | | | | |
| | | | watt | 879 | 1050 | 1218 | 1548 | 1878 | 2211 | 2721 | 3246 | 3609 | 3978 | 4362 | |
| CD32S... | 32 | 1110 | | | | | | | | | | | | | |
| | | | watt | 938 | 1120 | 1299 | 1651 | 2003 | 2358 | 2902 | 3462 | 3850 | 4243 | 4653 | |
| CD34S... | 34 | 1180 | | | | | | | | | | | | | |
| | | | watt | 996 | 1190 | 1380 | 1754 | 2128 | 2506 | 3084 | 3679 | 4090 | 4508 | 4944 | |
| CD36S... | 36 | 1250 | | | | | | | | | | | | | |
| | | | watt | 1055 | 1260 | 1462 | 1858 | 2254 | 2653 | 3265 | 3895 | 4331 | 4774 | 5234 | |
| CD38S... | 38 | 1320 | | | | | | | | | | | | | |
| | | | watt | 1113 | 1330 | 1543 | 1961 | 2379 | 2801 | 3447 | 4112 | 4571 | 5039 | 5525 | |

| | | | | | |
|---|---|--|---|--|---|
| I radiatori sono completi di kit di fissaggio a parete e valvola di sfogo. Materiale: acciaio al carbonio. La versione cromata NON è disponibile. Pressione di collaudo: 5,2 bar Pressione di esercizio: 4 bar | The radiators are equipped with a kit for fixing them to the wall and with an exhaust valve. Material: carbon-steel. Chromate radiators NOT available. Testing pressure: 5,2 bar Working pressure: 4 bar | Les radiateurs sont munis d'un kit de fixation murale et d'une soupape de décompression. Matière: Acier au charbon. La version chromée N'EST PAS disponible. Pression d'essai: 5,2 bars Pression d'exercice: 4 bars | Die Heizkörper sind mit Wandbefestigungsset und Luftventil ausgerüstet. Stoff: Kohlenstoffstahl. Die verchromte Version ist NICHT verfügbar. Prüfungsdruck: 5,2 bar Betriebsdruck: 4 bar | Los radiadores están provistos de kit de fijación a la pared y de válvula de desahogo. Material: Acero de carbono. La versión cromada NO está disponible. Presión de ensayo: 5,2 bar Presión de trabajo: 4 bar. | Радиаторы укомплектованы набором крепежных деталей для закрепления на стене и выпускным клапаном. Материал – углеродистая сталь. Хромированная версия в продаже ОТСУТСТВУЕТ. Давление при испытании – 5,2 бар Рабочее давление – 4 бар |
|---|---|--|---|--|---|