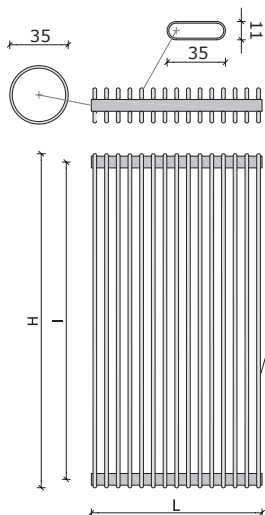
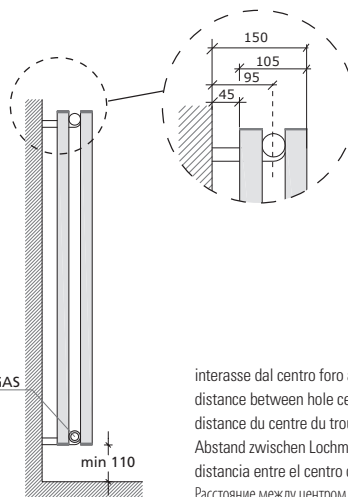


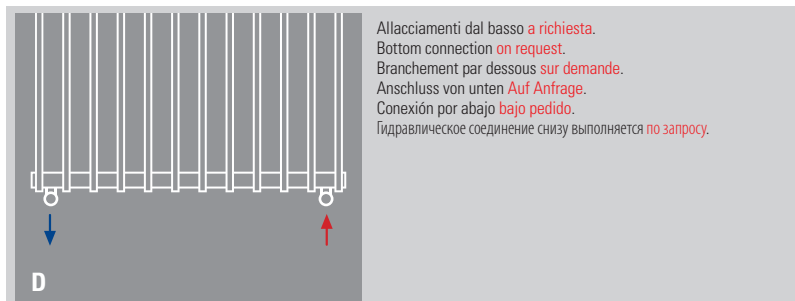
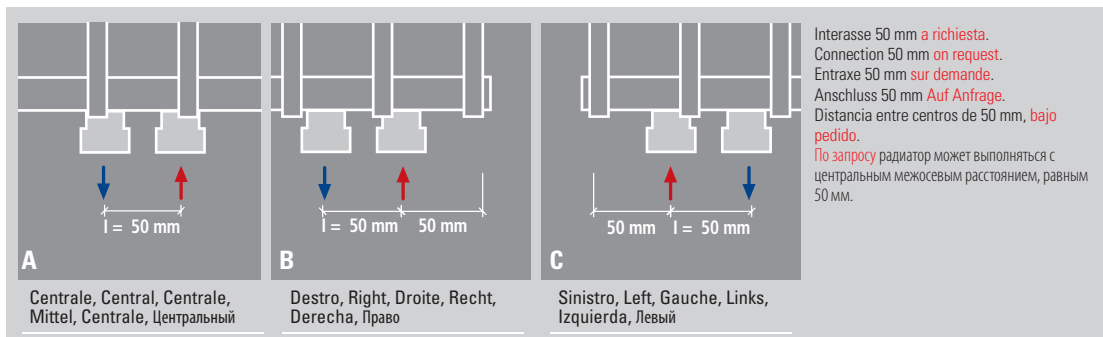
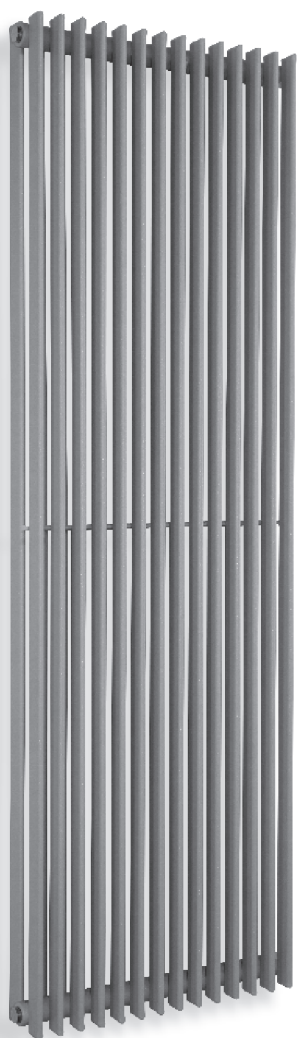
CIVETTA 35 DOUBLE



tubi min 4 / max 38
 pipes min 4 / max 38
 tuyaux min 4 / max 38
 rohre min 4 / max 38
 tubos min 4 / max 38
 трубы мин. 4 / макс. 38



interasse dal centro foro al muro 95 mm
 distance between hole center and wall 95 mm
 distance du centre du trou au mur 95 mm
 Abstand zwischen Lochmitte und Wand 95 mm
 distancia entre el centro del agujero y el muro 95 mm
 Расстояние между центром отверстия и стеной – 95 мм.



<p>Solo per i radiatori indicati è possibile, su richiesta, l'adattamento all'impianto monotubo. La lavorazione speciale comporta un aumento del +10% dal prezzo indicato.</p>	<p>Only these radiators can be fitted for monotube connection on request. For these special processing a +10% increase on price is required.</p>	<p>Seulement pour les radiateurs indiqués il est possible de prévoir sur demande l'adaptation pour la version monotube. Pour cette opération il faut considérer une augmentation de 10% sur le prix indiqué.</p>	<p>Nur die angegebenen Heizkörper können auf Anfrage für den Anschluss zum Einrohrsystem gefertigt werden. Für diese Sonderbearbeitung ist eine Preiserhöhung von den 10 % vorgesehen.</p>	<p>Sólo para estos radiadores es posible, bajo pedido, la adaptación para el sistema de calefacción monotubo. Para este tratamiento especial se produce un aumento del + 10% desde el precio.</p>	<p>Только эти радиаторы могут быть установлены с однотрубным подключением по запросу. Эта специальная опция увеличивает цену на 10%.</p>
--	--	--	--	---	--



COLIBRÌ DOUBLE

codice code code Artikel Nr. codigo код	altezza height hauteur Höhe altura высота	larghezza width largeur Breite ancho ширина	interasse distance between bars entraxe Achsabstand distancia entre centros межцентровое расстояние	Watt = Kcal/h ÷ 0,860 Kcal/h = Watt × 0,860		
				output - verniciato output - painted output - peint Output - lackiert output - pintado мощность - окрашенный	75/65-20 watt/kcal/h ♦ Δt50	55/45-20 watt/kcal/h ♦ Δt30
410632	682	410	360	587	300	253
510632	682	510	460	712	378	316
610632	682	610	560	756	401	336
760632	682	760	710	850	458	385
411132	1132	410	360	877	448	378
511132	1132	510	460	1061	560	469
611132	1132	610	560	1245	723	605
761132	1132	760	710	1484	788	660
411432	1406	410	360	1144	584	492
511432	1406	510	460	1362	712	594
611432	1406	610	560	1553	816	681
761432	1406	760	710	1770	939	787
411732	1706	410	360	1334	681	574
511732	1706	510	460	1638	843	700
611732	1706	610	560	1952	1020	851
761732	1706	760	710	2268	1210	1015



♦ I watt hanno valori provvisori in attesa di certificazione Δt50.	♦ The watt values are not definitive awaiting for Δt50 certification.	♦ Le nombre de Watts est une valeur indiquée à titre provisoire dans l'attente de la certification Δt50.	♦ Die Wattwerte sind noch provisorisch in Erwartung von Δt50 Zertifizierung.	♦ Los Vattios tienen valores provisionales en espera de la certificación Δt50.	♦ До получения сертификата Δt50 приводится предварительное значение мощности в ваттах.
--	---	--	--	--	--

I radiatori sono completi di kit di fissaggio a parete e valvola di sfogo. Materiale: acciaio al carbonio. Pressione di collaudo: 10,5 bar Pressione di esercizio: 7 bar La versione cromata NON è disponibile.	The radiators are equipped with a kit for fixing them to the wall and with an exhaust valve. Material: carbon-steel. Testing pressure: 10,5 bar Working pressure: 7 bar Chromed radiators NOT available.	Les radiateurs sont munis d'un kit de fixation murale et d'une soupape de décompression. Matière: Acier au charbon. Pression d'essai: 10,5 bars Pression d'exercice: 7 bars La version chromée N'EST PAS disponible.	Die Heizkörper sind mit Wandbefestigungsset und Luftventil ausgerüstet. Stoff: Kohlenstoffstahl. Prüfungsdruck: 10,5 bar Betriebsdruck: 7 bar Die verchromte Version ist NICHT verfügbar.	Los radiadores están provistos de kit de fijación a la pared y de válvula de desahogo. Material: Acero de carbono. Presión de ensayo: 10,5 bar Presión de trabajo: 7 bar La versión cromada NO está disponible.	Радиаторы укомплектованы набором крепежных деталей для закрепления на стене и выпускным клапаном. Материал – углеродистая сталь. Давление при испытании – 10,5 бар Рабочее давление – 7 бар Хромированная версия в продаже ОТСУТСТВУЕТ.
--	---	---	--	--	--