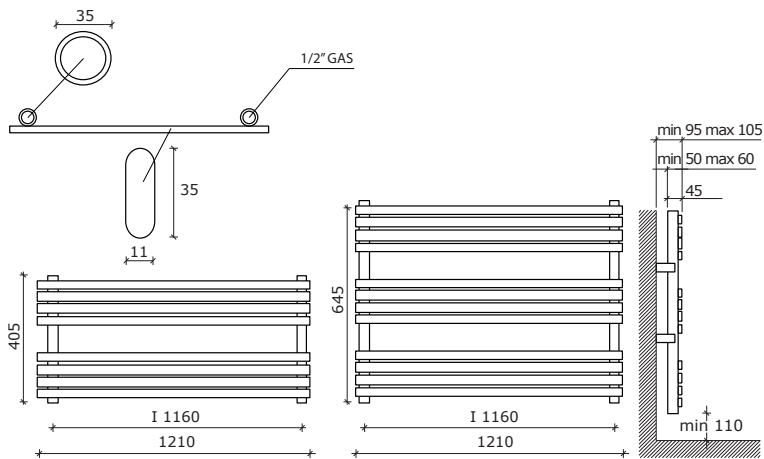


CARDELLINO BAGNO SINGLE



Interasse dal centro foro al muro
min. 67 / max 77 mm.
Distance between hole center and wall
min. 67 / max 77 mm.
Distance du centre du trou au mur
min. 67 / max 77 mm.
Abstand zwischen Lochmitte und Wand
min. 67 / max 77 mm.
Distancia entre el centro del agujero
y el muro min. 67 / máx 77 mm.
Расстояние между центром отверстия и
стеной – не менее 67 мм и не более 77 мм.

codice code code Artikel Nr. codigo код	larghezza width largeur Breite ancho ширина	altezza height hauteur Höhe altura высота	interasse distance between bars entraxe Achsabstand distancia entre centros межцентровое расстояние	peso weight poids Gewicht peso вес	Watt = Kcal/h ÷ 0,860 Kcal/h = Watt × 0,860
					output - verniciato output - painted output - peint Output - lackiert output - pintado мощность - окрашенный
	L mm	H mm	I mm	Kg	watt/kcal/h ÷ Δt50
CA04X2S1210*	1210	405	1160	10	443
CA04X3S1210	1210	645	1160	15	655

* Versione mista/elettrica non disponibile.	* Electric/dual Energy version not available.	* Version électrique seul/mixte pas disponible.	* Elektrische/mischte Ausführung nicht verfügbar.	* Versión mixta/ eléctrica no disponible.	* Электрическая / смешанная версия не доступна.
♦ I watt hanno valori provvisori in attesa di certificazione Δt50.	♦ The watt values are not definitive awaiting for Δt50 certification.	♦ Le nombre de Watts est une valeur indiquée à titre provisoire dans l'attente de la certification Δt50.	♦ Die Wattwerte sind noch provisorisch in Erwartung von Δt50 Zertifizierung.	♦ Los Vattios tienen valores provisionales en espera de la certificación Δt50.	♦ До получения сертификата Δt50 приводится предварительное значение мощности в ваттах.
I radiatori sono completi di kit di fissaggio a parete e valvola di sfogo. Materiale: acciaio al carbonio. La versione cromata NON è disponibile. Pressione di collaudo: 10,5 bar Pressione di esercizio: 7 bar Per gli allacciamenti idraulici, vedere a pag. 134.	The radiators are equipped with a kit for fixing them to the wall and with an exhaust valve. Material: carbon-steel. Chromate radiators NOT available. Testing pressure: 10,5 bar Working pressure: 7 bar For hydraulic connections, please see on page 134.	Les radiateurs sont munis d'un kit de fixation murale et d'une soupape de décompression. Matière: Acier au charbon. La version chromée N'EST PAS disponible. Pression d'essai: 10,5 bars Pression d'exercice: 7 bars Pour les branchements hydrauliques, voir page 134.	Die Heizkörper sind mit Wandbefestigungsset und Luftventil ausgerüstet. Stoff: Kohlenstoffstahl. Die verchromte Version ist NICHT verfügbar. Prüfungsdruck: 10,5 bar Betriebsdruck: 7 bar Für die hydraulischen Anschlüsse siehe Seite 134.	Los radiadores están provistos de kit de fijación a la pared y de válvula de desahogo. Material: Acero de carbono. La versión cromada NO está disponible. Presión de ensayo: 10,5 bar Presión de trabajo: 7 bar Para los empalmes hidráulicos, ver la pág. 134.	Радиаторы укомплектованы набором крепежных деталей для закрепления на стене и выпускным клапаном. Материал – углеродистая сталь. Хромированная версия в продаже ОТСУТСТВУЕТ. Давление при испытании – 10,5 бар Рабочее давление – 7 бар Возможные варианты гидравлических соединений см. на с. 134.

Allacciamento laterale destro oppure sinistro a richiesta
Lateral connection on request
Raccordement latéral sur demande
Seitlicher Anschluss auf Anfrage
Conexión lateral bajo pedido
Подключение боковое правое или левое под заказ

Allacciamento dal basso a richiesta Consultare SEMPRE l'ufficio tecnico per la fattibilità +39 030 2530054
Bottom connection on request Please always check the feasibility with the technical staff at +39 030 2530054
Raccordement par dessous sur demande Toujours consulter le bureau technique pour vérifier la faisabilité, tel. +39 030 2530054
Anschlüsse von unten auf Anfrage Bitte immer die technische Abteilung nach Machbarkeit fragen, Tel. +39 030 2530054
Conexión inferior bajo pedido Siempre consulte con el departamento técnico para verificar la viabilidad, tel. +39 030 2530054
Гидравлическое соединение снизу По запросу Всегда обращаться в технический отдел для выяснения возможности исполнения +39 030 2530054

