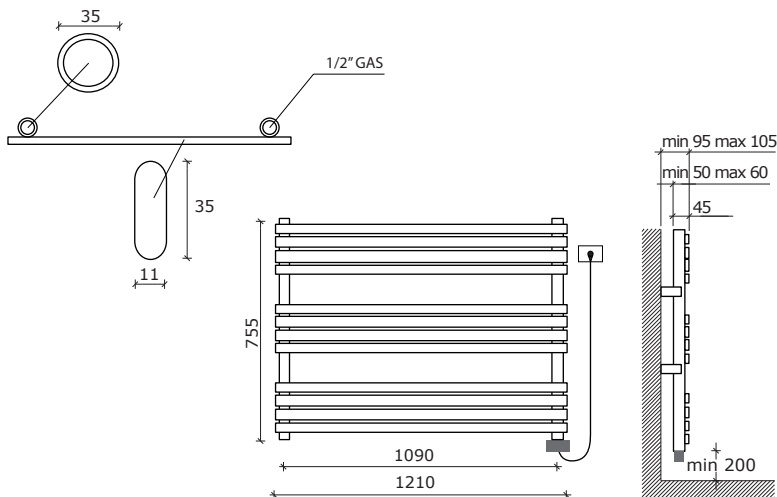


CARDELLINO BAGNO SINGLE ELEC

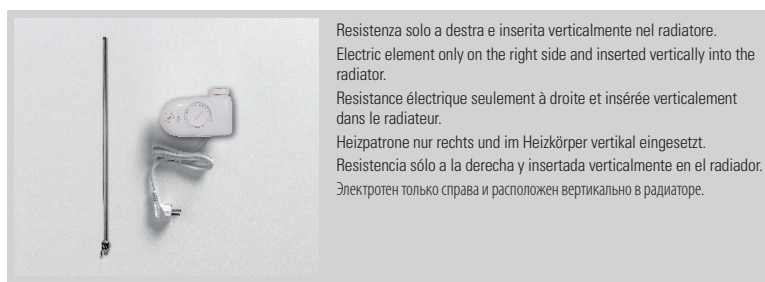


Interasse dal centro foro al muro
min. 67 / max 77 mm.
Distance between hole center and wall
min. 67 / max 77 mm.
Distance du centre du trou au mur
min. 67 / max 77 mm.
Abstand zwischen Lochmitte und Wand
min. 67 / max 77 mm.
Distancia entre el centro del agujero
y el muro min. 67 / máx 77 mm.
Расстояние между центром отверстия и
стенной – не менее 67 мм и не более 77 мм.



codice code code Artikel Nr. codigo код	larghezza width largeur Breite ancho ширина	altezza height hauteur Höhe altura высота	interasse distance between bars entraxe Achsabstand distancia entre centros междцентровое расстояние	peso weight poids Gewicht peso вес	output versione elettrica output for electrical version puissance en version electrique Output für elektrische Ausführung output versione agua elettrica выход электрического варианта
	L mm	H mm	I mm	Kg	Watt = Kcal/h ÷ 0,860 Kcal/h = Watt × 0,860
CA04X3S1210E	1210	755	1090	20	700

♦ I watt hanno valori provvisori in attesa di certificazione Δt50.	♦ The watt values are not definitive awaiting for Δt50 certification.	♦ Le nombre de Watts est une valeur indiquée à titre provisoire dans l'attente de la certification Δt50.	♦ Die Wattwerte sind noch provisorisch in Erwartung von Δt50 Zertifizierung.	♦ Los Vattios tienen valores provisionales en espera de la certificación Δt50.	♦ До получения сертификата Δt50 приводится предварительное значение мощности в ваттах.
I radiatori sono completi di kit di fissaggio. Materiale: acciaio al carbonio. Pressione di collaudo: 10,5 bar Pressione di esercizio: 7 bar La versione cromata NON è disponibile.	The radiators are equipped with a kit for fixing them to the wall. Material: carbon-steel. Testing pressure: 10,5 bar Working pressure: 7 bar Chromed radiators NOT available.	Les radiateurs sont munis d'un kit de fixation murale. Matière: Acier au charbon. Pression d'essai: 10,5 bars Pression d'exercice: 7 bars La version chromée N'EST PAS disponible.	Die Heizkörper sind mit Wandbefestigungsset ausgerüstet. Stoff: Kohlenstoffstahl. Prüfungsdruck: 10,5 bar Betriebsdruck: 7 bar Die verchromte Version ist NICHT verfügbar.	Los radiadores están provistos de kit de fijación a la pared. Material: Acero de carbono. Presión de ensayo: 10,5 bar Presión de trabajo: 7 bar La versión cromada NO está disponible.	Радиаторы укомплектованы набором крепежных деталей для закрепления на стене. Материал – углеродистая сталь. Давление при испытании – 10,5 бар Рабочее давление – 7 бар Хромированная версия в продаже ОТСУТСТВУЕТ.
♦ Incluso il termostato analogico di 110 mm ♦ Included 110 mm high analogic room control ♦ Inklus boitier de régulation analogique de 110 mm ♦ Inkl. Raumthermostat (110 mm) ♦ Includido termostato por ambiente analogico de 110 mm ♦ Включая аналоговый термостат 110 мм	Scatola termostato bianca di serie per radiatori bianchi. Scatola termostato cromata di serie per radiatori colorati e finiture inox. Standard white thermostat box for white radiators. Standard chromed thermostat box for coloured and stainless steel finishing radiators. Boîtier thermostat blanc de série pour radiateurs blancs. Boîtier thermostat chromée de série pour radiateurs colorés et finitions inox. Serienmäßig weißes Thermostatgehäuse für weiße Heizkörper. Serienmäßig verchromte Thermostatgehäuse für bunte Heizkörper und Edelstahlfinish. Caja de termostato blanca de serie para radiadores blancos. Caja de termostato cromado de serie para radiadores coloreados y acabados inox. Корпус термостата белый стандартный для белых радиаторов. Стандартный хромированный термостат для цветных радиаторов и радиаторов в отделке нержавеющей стали.				



Resistenza solo a destra e inserita verticalmente nel radiatore.
Electric element only on the right side and inserted vertically into the radiator.
Resistance électrique seulement à droite et insérée verticalement dans le radiateur.
Heizpatrone nur rechts und im Heizkörper vertikal eingesetzt.
Resistencia sólo a la derecha y insertada verticalmente en el radiador.
Электротен только справа и расположен вертикально в радиаторе.



Resistenza elettrica con costo aggiuntivo del 3%
potenza elettrica resistenza **MAX 1000watt**
Electric resistance with additional cost 3%
output for electrical version **MAX 1000watt**
Resistance électrique avec coût supplémentaire 3%
puissance en version électrique **MAX 1000watt**
Heizstab mit Mehrpreis 3%
Leistung der elektrischen Ausführung **MAX 1000watt**
Resistencia eléctrica con costo adicional 3%
output version eléctrica **MAX 1000watt**
Электрическое сопротивление за дополнительную плату 3%
мощность электрического варианта **MAX 1000watt**



Cardellino bagno single è disponibile, per alcune misure, anche nella versione mista . Per informazioni consultare il ns ufficio tecnico tel. 0039 030 2530054.	Cardellino bagno single is available, for some measures, also in dual energy version . For information please contact our technical staff 0039 030 2530054.	Cardellino bagno single est disponible, pour des autres mesures, aussi en version mixte . Consulter notre bureau technique 0039 030 2530054.	Cardellino bagno single ist für einige Größen auch in der gemischter Ausführung lieferbar. Bitte kontaktieren Sie unsere technische Abteilung Tel.: 0039 030 2530054.	Cardellino bagno single es disponible, para algunas medidas, también en version mixta . Por información consulte con el departamento técnico 0039 030 2530054.	Радиатор Cardellino bagno имеется в некоторых размерах, в смешанном варианте. За дополнительной информацией обращаться в технический отдел (0039 030 2530054)
---------------------------------------------------------------------------------------------------------------------------------------------------------------------------	-----------------------------------------------------------------------------------------------------------------------------------------------------------------------	--------------------------------------------------------------------------------------------------------------------------------------------------------	------------------------------------------------------------------------------------------------------------------------------------------------------------------------------	--------------------------------------------------------------------------------------------------------------------------------------------------------------------------	------------------------------------------------------------------------------------------------------------------------------------------------------------------