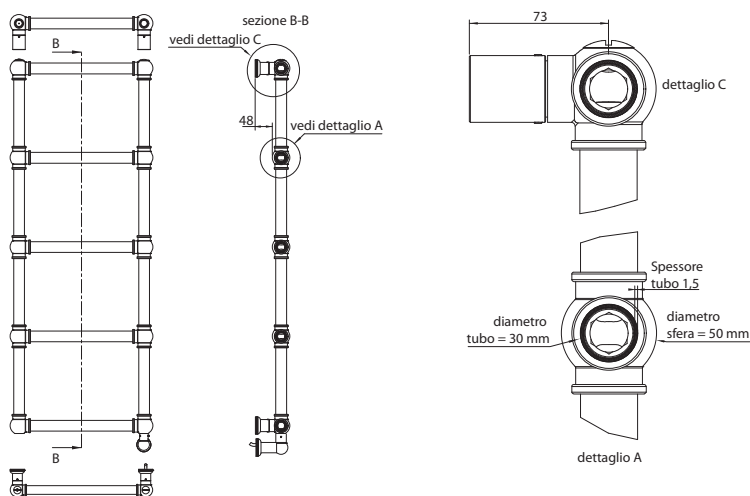
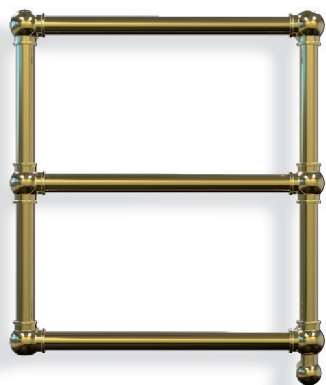
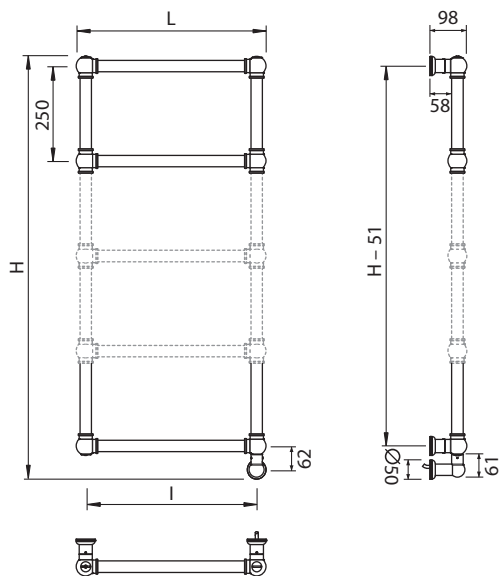


CAESAR  
ELEC EASY



Valvole v. pag. 175.  
Valves see pag. 175.  
Vannes voir pag. 175.  
Ventile siehe Seite 175.  
Válvulas ver pag. 175.  
Клапана см. на с. 175.

**Il cavo della resistenza elettrica, non dotato di spina, entra direttamente a muro.**  
**The plug-less cable of electric resistance is inserted directly into the wall.**  
**Le câble de la résistance électrique, sans fiche, est inséré directement dans le mur.**  
**Das Kabel des Heizstabs ohne Stecker geht direkt an die Wand.**  
**El cable de la resistencia sin clavija se introduce directamente en la pared.**  
**Кабель без вилки уводится непосредственно в стену.**

cromato  
chromed  
chrome  
verchromt  
cromado  
хромированный

oro  
gold  
or  
Gold  
oro  
золото

bronzo  
bronze  
bronce  
Bronze  
bronce  
бронза

rame  
copper  
cuivré  
Kupfer  
cobrizo  
медь

argento satinato  
satinéd silver  
argent satiné  
Silber satiniert  
plata satinado  
серебро атласа



| codice<br>code<br>code<br>Artikel Nr.<br>codigo<br>код | n° elementi<br>n° of elements<br>no. des<br>éléments<br>Anzahl der<br>Elemente<br>no. elementos<br>кол-во секций | altezza<br>height<br>hauteur<br>Höhe<br>altura<br>высота | larghezza<br>width<br>largeur<br>Breite<br>ancho<br>ширина | Watt = Kcal/h ÷ 0,860<br>Kcal/h = Watt × 0,860             |     |
|--|--|--|--|--|-----|
|  |  |  |  | output<br>output<br>output<br>Output<br>output<br>мощность |     |
|  |  | H<br>mm  | L<br>mm  |  |     |
| CAE03400...  | 3  | 609  | 400  |  | 100 |
| CAE03500...  | 3  | 609  | 500  |  | 150 |
| CAE03600...  | 3  | 609  | 600  |  | 150 |
| CAE04400...  | 4  | 859  | 400  |  | 150 |
| CAE04500...  | 4  | 859  | 500  |  | 200 |
| CAE04600...  | 4  | 859  | 600  |  | 200 |
| CAE05400...  | 5  | 1109   | 400  |  | 200 |
| CAE05500...  | 5  | 1109   | 500  |  | 200 |
| CAE05600...  | 5  | 1109   | 600  |  | 300 |
| CAE06400...  | 6  | 1359   | 400  |  | 200 |
| CAE06500...  | 6  | 1359   | 500  |  | 300 |
| CAE06600...  | 6  | 1359   | 600  |  | 300 |
| CAE07400...  | 7  | 1609   | 400  |  | 300 |
| CAE07500...  | 7  | 1609   | 500  |  | 300 |
| CAE07600...  | 7  | 1609   | 600  |  | 400 |
| CAE08400...  | 8  | 1859   | 400  |  | 300 |
| CAE08500...  | 8  | 1859   | 500  |  | 400 |
| CAE08600...  | 8  | 1859   | 600  |  | 400 |

- ♦ Incluso 62 mm di copri resistenza
- ♦ 62 mm electric element cover included
- ♦ Inclus 62 mm de couverture résistance
- ♦ Inkl. 62mm-Heizstab-Abdeckung
- ♦ Incl. 62mm de protección resistencia
- ♦ Включая 62 мм пластины для закрытия электротрена

|   |  |   |  |  |  |
|---|--|---|--|--|--|
| Scaldasalviette componibile in tubo di ottone.<br>I radiatori sono completi di kit di fissaggio a parete e valvola di sfogo.<br>Pressione di collaudo: 5,2 bar<br>Pressione di esercizio: 4 bar               | Sectional brass tubed towel rail. The radiators are equipped with a kit for fixing them to the wall and with an exhaust valve.<br>Testing pressure: 5,2 bar<br>Working pressure: 4 bar                         | Sèche-serviettes modulaire en laiton.<br>Les radiateurs sont munis d'un kit de fixation murale et d'une soupape de décompression.<br>Pression d'essai: 5,2 bars<br>Pression d'exercice: 4 bars                                    | Aus Messing montierbare Handtuchwärmer.<br>Die Heizkörper sind mit Wandbefestigungsset und Luftventil ausgerüstet.<br>Prüfungsdruck: 5,2 bar<br>Betriebsdruck: 4 bar   | Calientatoallas modulare en tubo de latón.<br>Los radiadores están provistos de kit de fijación a la pared y de válvula de desahogo.<br>Presión de ensayo: 5,2 bar<br>Presión de trabajo: 4 bar                        | Полотенцесушитель модульный латунная трубка.<br>Радиаторы укомплектованы набором крепежных деталей для крепления на стене и выпускным клапаном.<br>Давление при испытании – 5,2 бар<br>Рабочее давление – 4 бар<br>Под заказ радиаторы могут проходить испытание при 16 бар в случае рабочего давления 12 бар. |
| Caesar elec easy fattibile a partire dalla versione a 3 elementi.<br><b>Per la resa termica e altre informazioni consultare sempre l'ufficio tecnico +39 030 2530054</b><br>* Versione mista non disponibile. | Caesar Elec Easy feasible starting from 3 element version.<br><b>For the output and other information please always contact the technical staff at +39 030 2530054</b><br>* Dual Energy version not available. | Caesar Elec Easy est faisable à partir de la version avec 3 éléments.<br><b>Pour la puissance et autres informations toujours consulter le bureau technique, tel. +39 030 2530054</b><br>* La version mixte n'est pas disponible. | Caesar Elec Easy ist ab 3 Elemente herstellbar.<br><b>Bitte kontaktieren Sie nach die Leistung und andere Informationen unsere technische Abteilung, Tel. +39 030 2530054</b><br>* Die vermischte Version ist nicht verfügbar. | Caesar Elec Easy factible desde la versión con 3 elementos.<br><b>Por la rendición y otra información siempre consulte con el departamento técnico, tel. +39 030 2530054</b><br>* La versión mixta no está disponible. | Caesar Elec Easy Для вариантов от 3 секций.<br><b>За тепловые характеристики и другие информацией всегда обращаться в технический отдел +39 030 2530054</b><br>* Смешанный вариант отсутствует.  |

## APPENDIABITO CAESAR towel hanger / pateres / bademantelaufhänger / colgador / вешалка для одежды



Può essere applicata **solo** da Caleido in fase di assemblaggio.

It can be mounted **only** by Caleido during assembly.

Il peut être appliquée **seulement** par Caleido pendant montage.

Die Montage kann nicht nachträglich erfolgen und ist nur ab Werk möglich.

Puede ser instalade **unicamente** por la empresa Caleido durante la preparacion del radiador.

Он может быть применен только Caleido будучи сборка.