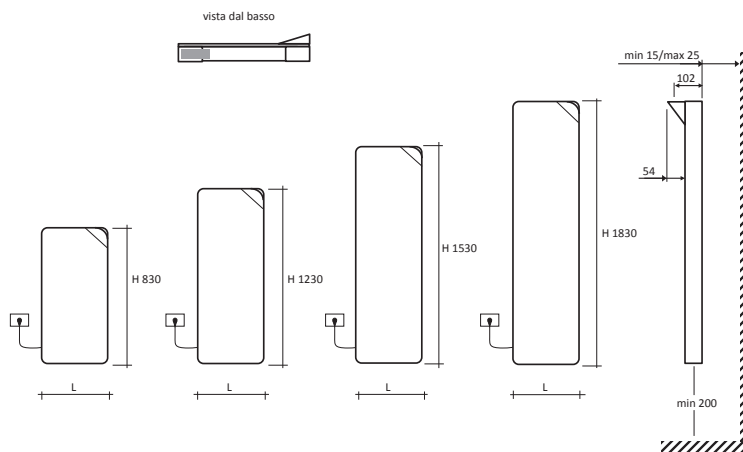


BOOK
ELEC
EASY



design by Marco Piva

codice code code Artikel Nr. codigo код	altezza height hauteur Höhe altura высота	larghezza width largeur Breite ancho ширина	peso radiatore + glicole weight of radiator + glycol poids du radiateur + glycol Gewicht inkl. Glykol peso radiador + glycole вес радиатор + гликоль	potenza elettrica resistenza output for electrical version puissance en version électrique Leistung der elektrischen Ausführung output version eléctrica мощность электрического варианта
	H mm	L mm	Kg	watt
EEFBOOK08500...	830	520	25	400
EEFBOOK12400...	1230	375	27	400
EEFBOOK12500...	1230	520	34	700
EEFBOOK15400...	1530	375	32	400
EEFBOOK15500...	1530	520	42	700
EEFBOOK18400...	1830	375	37	700
EEFBOOK18500...	1830	520	48	1000

I radiatori sono completi di kit di fissaggio a parete e valvola di sfogo. La versione cromata NON è disponibile. Pressione di collaudo: 5,2 bar Pressione di esercizio: 4 bar Materiale: Acciaio al carbonio	The radiators are equipped with a kit de fixation murale and with an exhaust valve. Chromed radiators NOT available. Testing pressure: 5,2 bar Working pressure: 4 bar Material: carbon-steel	Les radiateurs sont munis d'un kit de fixation murale et d'une soupape de décompression. La version chromée N'EST PAS disponible. Pression d'essai: 5,2 bars Pression d'exercice: 4 bars Matière: Acier au charbon	Die Heizkörper sind mit Wandbefestigungsset und Luftventil ausgerüstet. Die verchromte Version ist NICHT verfügbar. Prüfungsdruck: 5,2 bar Betriebsdruck: 4 bar Stoff: Kohlenstoffstahl	Los radiadores están provistos de kit de fijación a la pared y de válvula de desahogo. La versión cromada NO está disponible. Presión de ensayo: 5,2 bar Presión de trabajo: 4 bar Material: Acero de carbono	Радиаторы укомплектованы набором крепежных деталей для закрепления на стене и выпускным клапаном. Хромированная версия в продаже ОТСУТСТВУЕТ. Давление при испытании – 5,2 бар Рабочее давление – 4 бар Материал – углеродистая сталь
--	--	---	--	--	--



Resistenza solo a sinistra e inserita verticalmente nel radiatore.
Electric element only on the left side and inserted vertically into the radiator.
Resistance électrique seulement à gauche et insérée verticalement dans le radiateur.
Heizpatrone nur links und im Heizkörper vertikal eingesetzt.
Resistencia sólo a la izquierda y insertada verticalmente en el radiador.
Электротен только слева и расположен вертикально в радиаторе.
p./S. 248-249



Book Bianco ha il sottoaletta NERO - Book Nero ha il sottoaletta BIANCO - Book Colorato ha il sotto aletta SATINATO
BOOK in white with BLACK surface under the "folded corner" - BOOK in BLACK with WHITE surface under the "folded corner" - coloured BOOK with SATINATED surface under the "folded corner"
Book en blanc avec la surface sous le « coin plié » en NOIR - Book en noir avec la surface sous le « coin plié » en BLANC - Book en coloris avec la surface sous le « coin plié » SATINÉ
Bei Book in Weiß ist die Oberfläche unter dem Knick SCHWARZ - Bei Book in Schwarz ist die Oberfläche unter dem Knick WEISS - Bei Book in alle anderen Farbe ist die Oberfläche unter dem Knick SATINIERT
Book Bianco tiene la aleta de abajo Negra, Book negro tiene la aleta de abajo Blanca, Book tiene la aleta de abajo SATINADO.
Белый вариант Book имеет ЧЕРНУЮ поверхность под отворотом - Черный вариант Book имеет БЕЛУЮ поверхность под отворотом - Цветной вариант Book имеет МАТОВЫЙ поверхность под отворотом

caleido