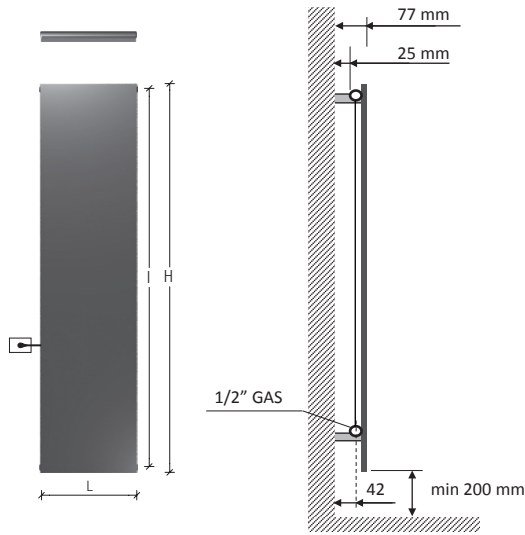


ART
RADIATORS
SINGLE
ELEC EASY

BY KARIM RASHID



Interasse dal centro foro al muro 42 mm.
Distance between hole center and wall 42 mm.
Distance du centre du trou au mur 42 mm.
Abstand zwischen Lochmitte und Wand 42 mm.
Distancia entre el centro del agujero y el muro 42 mm.
Расстояние между центром отверстия и стеной – 42 мм.



Resistenza solo a sinistra e inserita verticalmente nel radiatore.
Electric element only on the left side and inserted vertically into the radiator.
Resistance électrique seulement à gauche et insérée verticalement dans le radiateur.
Heizpatrone nur links und im Heizkörper vertikal eingesetzt.
Resistencia sólo a la izquierda y insertada verticalmente en el radiador.
Электротен только слева и расположен вертикально в радиаторе.



sinistro left gauche
links izquierda влево

destro right droite
rechts derecha вправо

Barrra portasciugamani short **a richiesta.**
Short towel rail **on request.**
Barre porte-serviettes short **sur demande.**
Handtuchtrockenstange Short **Auf Anfrage.**
Barra calentatoallas short **bajo pedido.**
По запросу изготавливается перекладина для полотенца модели Short.

ART RADIATORS SINGLE ELEC EASY

BY KARIM RASHID



codice code code Artikel Nr. codigo код	altezza height hauteur Höhe altura высота	larghezza width largeur Breite ancho ширина	interasse distance between bars entraxe Achsabstand distancia entre centros межцентровое расстояние	peso radiatore + glicole weight of radiator + glycole poids du radiateur + glycol Gewicht inkl. Glykol peso radiador + glicole вес радиатор + глицоль	output versione idraulica output water heating puissance en version eau chaude Leistung der Wasserausführung output version agua calda мощность гидравлического варианта	potenza elettrica resistenza output for electrical version puissance en version électrique Leistung der elektrischen Ausführung output version eléctrica мощность электрического варианта
	H mm	L mm	I mm	Kg	Δt50 watt*	watt*

ELECTROTECHNIQUE

EEFELE18530SVE	1820	540	1690	43	924	1000
----------------	------	-----	------	----	-----	------

GEIGER

EEFGEI18530SVE	1820	540	1690	43	924	1000
----------------	------	-----	------	----	-----	------

ENTROPY

EEFENT18530SVE	1820	540	1690	43	924	1000
----------------	------	-----	------	----	-----	------

THERME

EEFTHE18530SVE	1820	540	1690	43	924	1000
----------------	------	-----	------	----	-----	------

X-RAY

EEFXRA18530SVE	1820	540	1690	43	924	1000
----------------	------	-----	------	----	-----	------

KELVIN

EEFKEL18530SVE	1820	540	1690	43	924	1000
----------------	------	-----	------	----	-----	------

CARNOT

EEFCAR18530SVE	1820	540	1690	43	924	1000
----------------	------	-----	------	----	-----	------

- * I watt hanno valori provvisori in attesa di certificazione Δt50.
- * The watt values are not definitive awaiting for Δt50 certification.
- * Le nombre de Watts est une valeur indiquée à titre provisoire dans l'attente de la certification Δt50.
- * Die Wattwerte sind noch provisorisch in Erwartung von Δt50 Zertifizierung.
- * Los Vatios tienen valores provisionales en espera de la certificación Δt50.
- * До получения сертификата Δt50 приводится предварительное значение мощности в ваттах.

I radiatori sono completi di kit di fissaggio a parete. 3HESMSHKPZ8U KV1aPVULZSVULSSH1ZPVULTZ8 Pressione di collaudo: 5,2 bar Pressione di esercizio: 4 bar Materiale: Acciaio al carbonio	The radiators are equipped with a fixing kit. The exhaust valve is supplied only for dual energy version. Testing pressure: 5,2 bar Working pressure: 4 bar Material: carbon-steel	Les radiateurs sont munis d'un kit de fixation. Le soupape de décompression est fournis seulement dans la version mixte. Pression d'essai: 5,2 bars Pression d'exercice: 4 bars Matière: Acier au charbon	Die Heizkörper sind mit Wandbefestigungsset asugerüstet. Die Luftventile nur mit vermischte Version. Prüfungsdruck: 5,2 bar Betriebsdruck: 4 bar Stoff: Kohlenstoffstahl	Los radiadores están provistos de kit de fijación. La valvula de desahogo está en dotación sólo en la versión mixta. Presión de ensayo: 5,2 bar Presión de trabajo: 4 bar Material: Acero de carbono	Радиаторы укомплектованы набором крепежных деталей для закрепления на стене и выпускным клапаном. Давление при испытании – 5,2 бар Рабочее давление – 4 бар Под заказ радиаторы могут проходить испытание при 16 бар в случае рабочего давления 12 бар. Повышение цен на 7%. Материал – углеродистая сталь
--	---	--	---	---	---

ELECTROTECHNIQUE

GEIGER

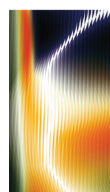
ENTROPY

THERME

X-RAY

KELVIN

CARNOT



caleido